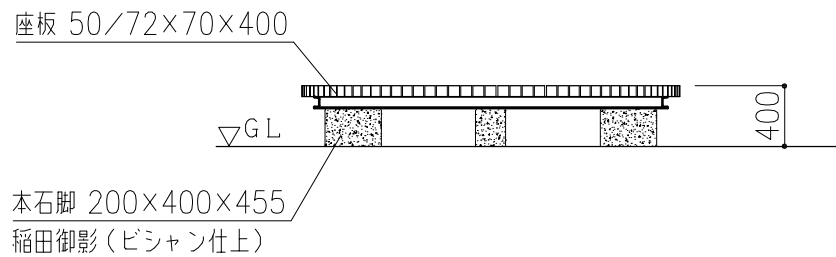
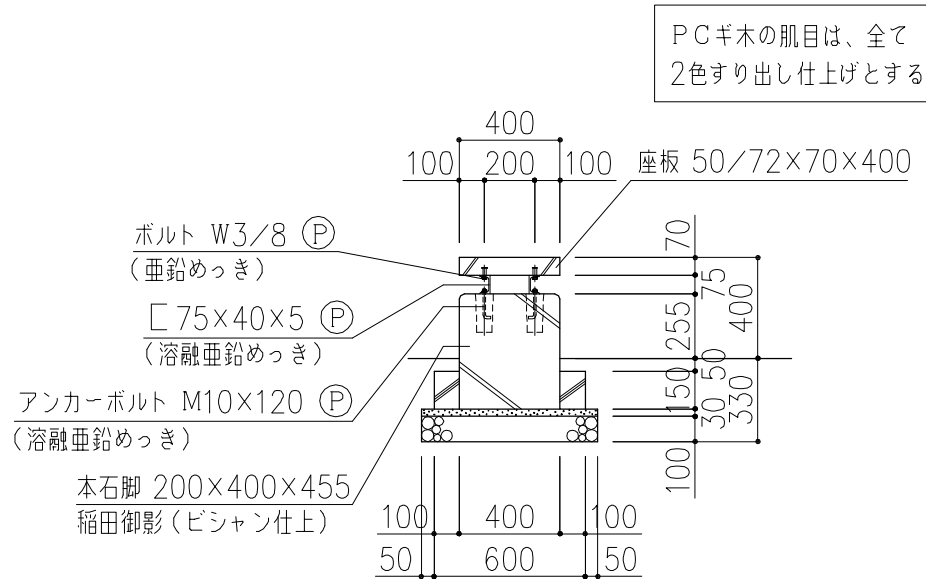


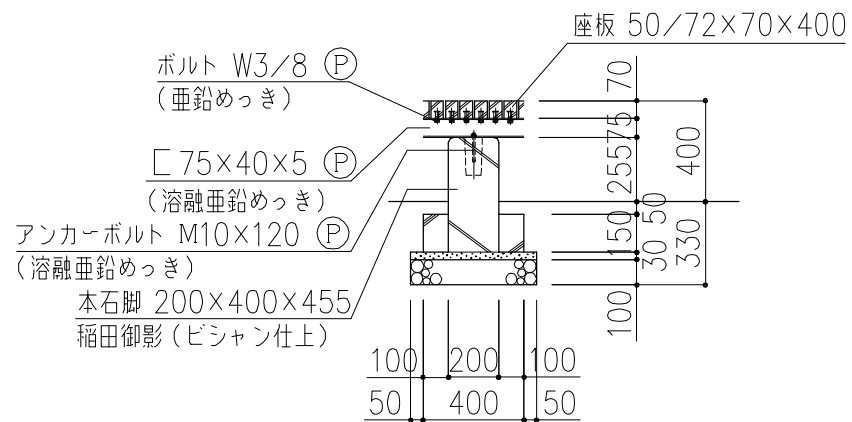
平面図



正面図



PCギ木の肌目は、全て
2色すり出し仕上げとする



断面図

S=1:30

※ (P) 印ボルト。金物類はPCギ木製品に含む。
※ 表示寸法は標準寸法であり製作上取り等により変更することがあります。

品名	WIZサークルベンチ25	仕様	ウッドライン・本石	縮尺	1:50	記号	WBH-S-25	1030402
----	--------------	----	-----------	----	------	----	----------	---------