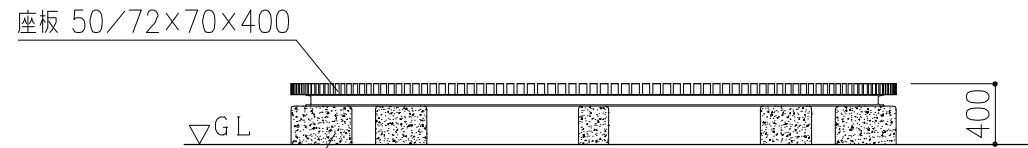
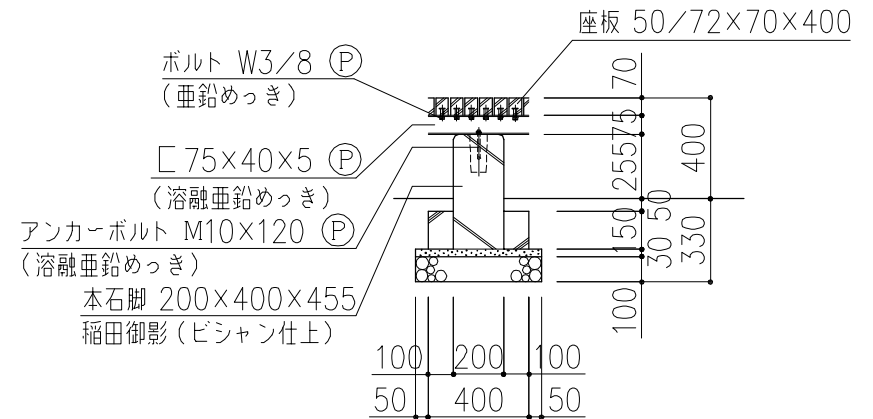
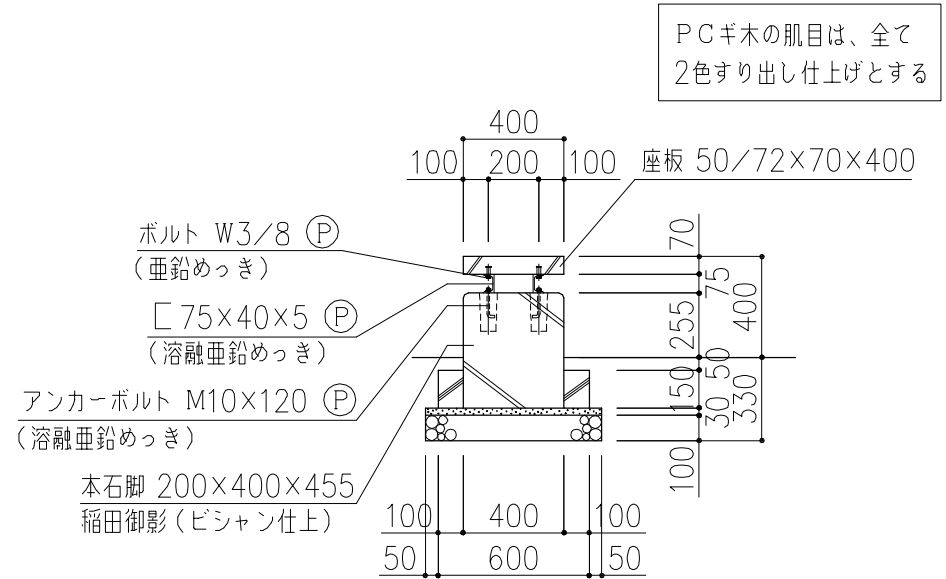


平面図



正面図



断面図

S=1:30

※ (P) 印ボルト。金物類はPCギ木製品に含む。  
 ※ 表示寸法は標準寸法であり製作上取り等により変更することがあります。

品名	WIZサークルベンチ40	仕様	ウッドライン・本石	縮尺	1:50	記号	WBH-S-40	1030404
----	--------------	----	-----------	----	------	----	----------	---------