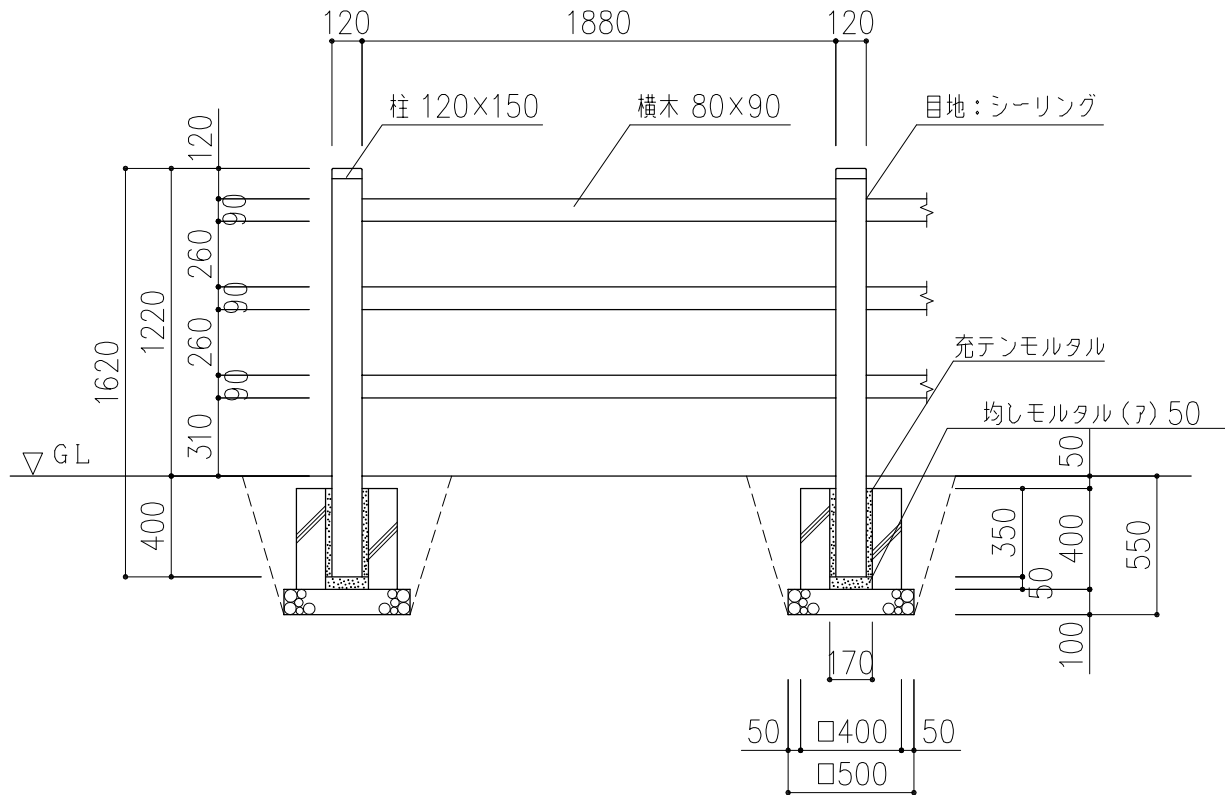
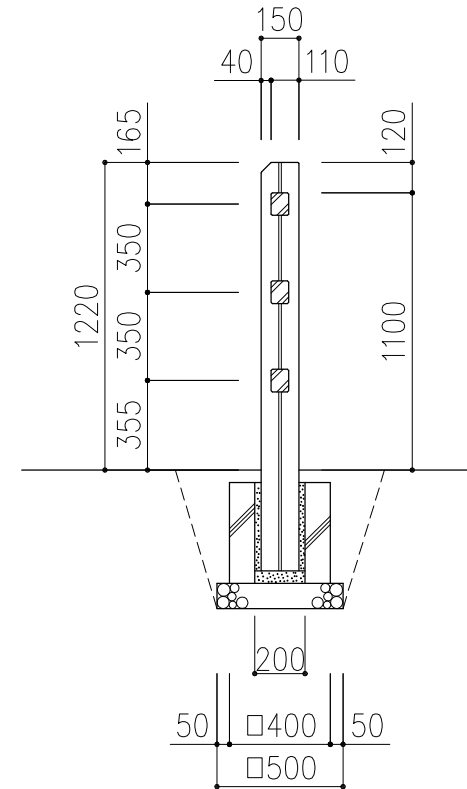


平面図

- ※ 基礎は以下の条件で設計した場合の値です。
- ・ P種
(垂直荷重 590N/m 水平荷重 390N/m)
 - ・ 設計地耐力(長期) $q_r = 100.0 \text{ kN/m}^2$
 - ・ 設計地耐力(短期) $q_r = 200.0 \text{ kN/m}^2$
 - ・ 法面の場合は別途構造検討が必要となります。



正面図



側面図

※ 表示寸法は標準寸法であり製作上収まり等により変更することがあります。

品名	WIZフェンス1320	仕様	ウッドライン	縮尺	1:30	記号	WFS-B-1320	1020202
----	-------------	----	--------	----	------	----	------------	---------