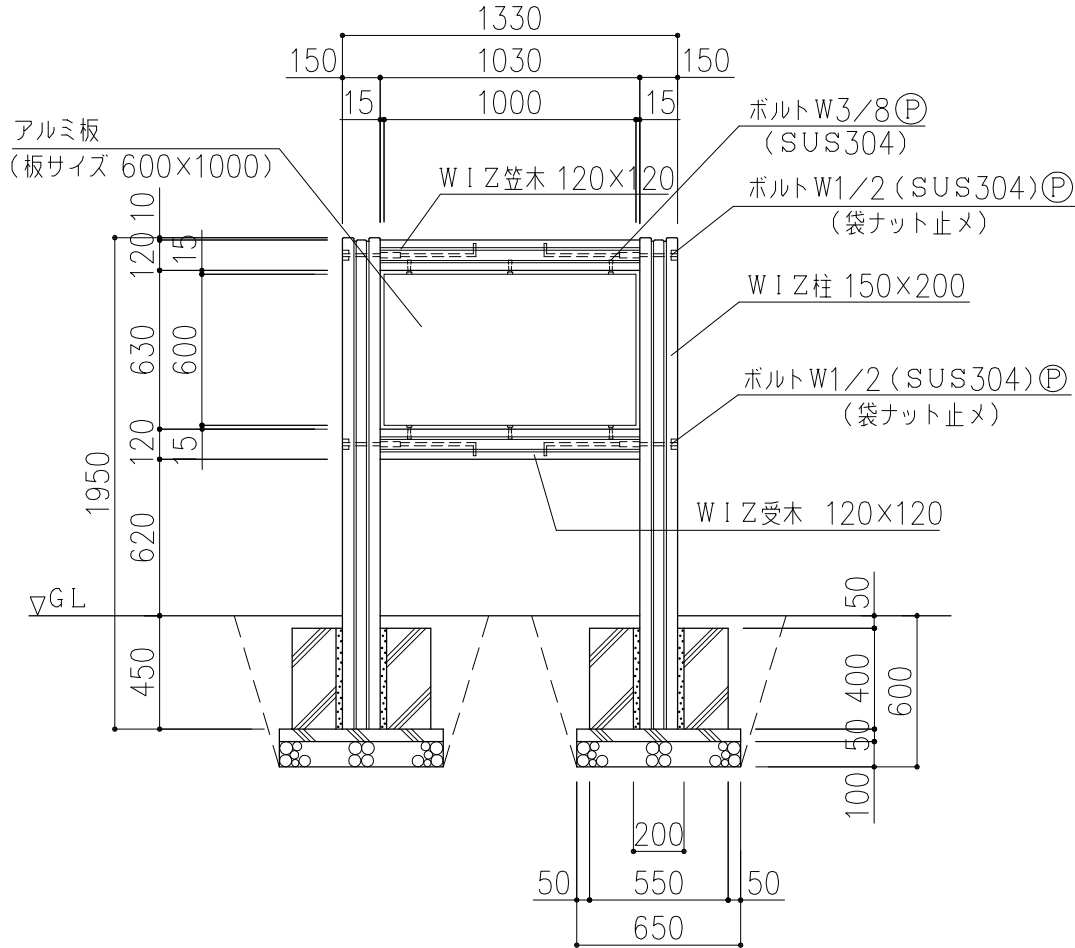


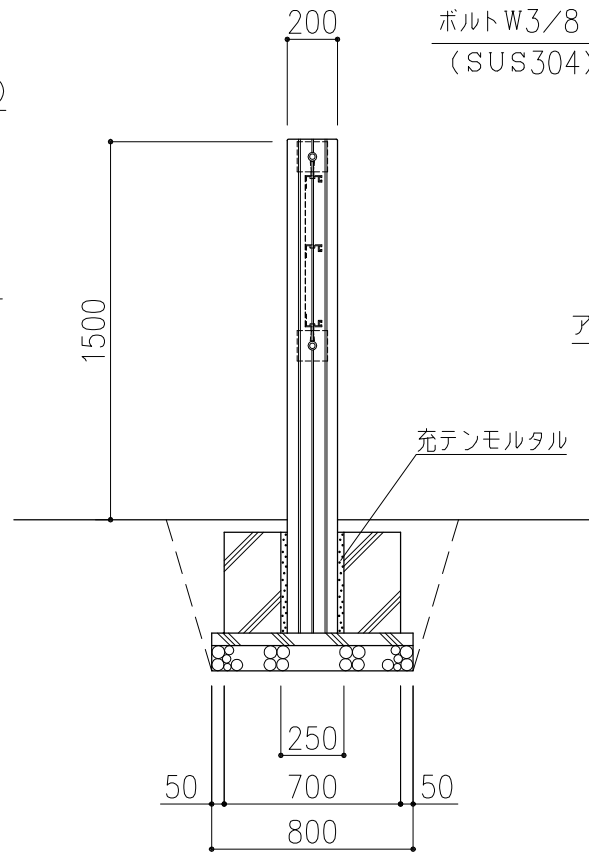
平面図

※ 基礎は以下の条件で設計した場合の値です。

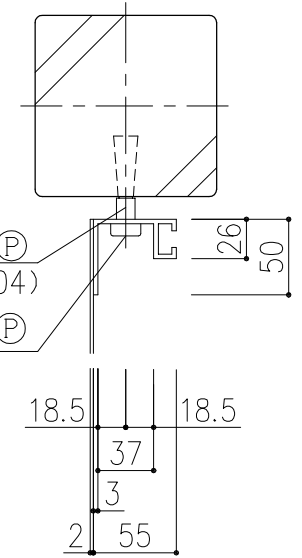
- ・風速 $V_o = 40.0 \text{ m/s}$
- ・風力係数 $C_f = 1.20$
- ・設計地耐力(長期) $q_r = 50.0 \text{ kN/m}^2$
- ・設計地耐力(短期) $q_r = 100.0 \text{ kN/m}^2$



正面図



側面図



アルミ板取付詳細図 S=1/5

- ※ (P) 印ボルト・金物類は製品に含む。
- ※ 表示寸法は標準寸法であり製作上取り等により変更することがあります。

品名	WIZサイン0610	仕様	ウッドライン	縮尺	1:30	記号	WGB-B-0610	1050103
----	------------	----	--------	----	------	----	------------	---------