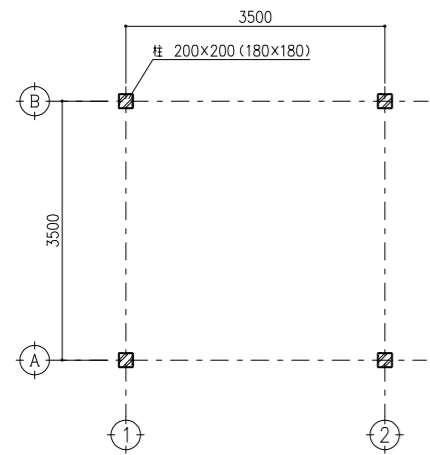
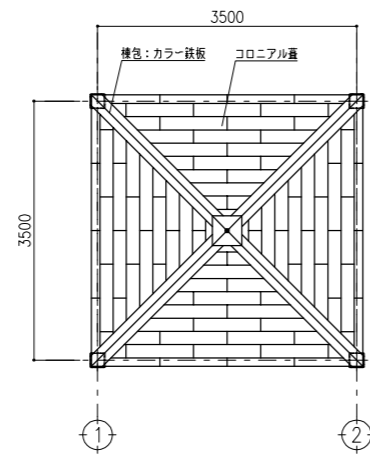


建物概要	
建築面積	12.25M ²
構造	PCギ木造 平屋建
基礎	鉄筋コンクリート造 独立基礎
屋根	コロニアル葺

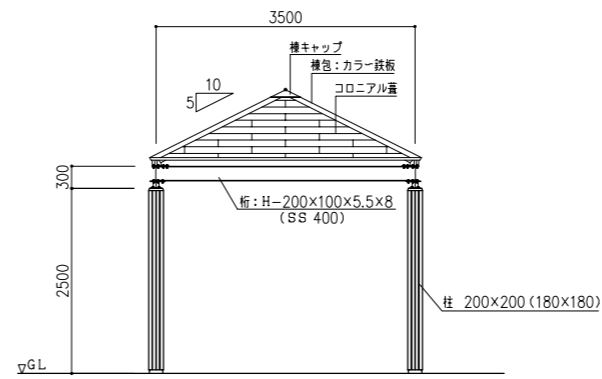
※ スチール部分は全て溶融亜鉛後粉体塗装(アルマイトブラウン色)とする。
 ※ ボルト、金物類、鋼材は製品に含むものとする。
 ※ 表示寸法は標準寸法であり製作上取まり等により変更することがあります。



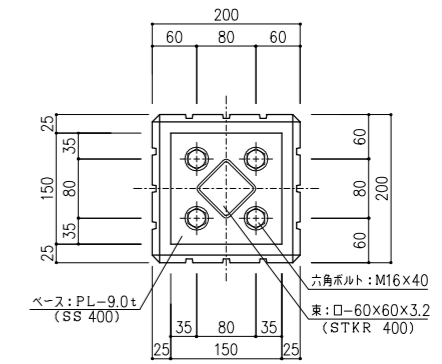
平面図 S=1:50



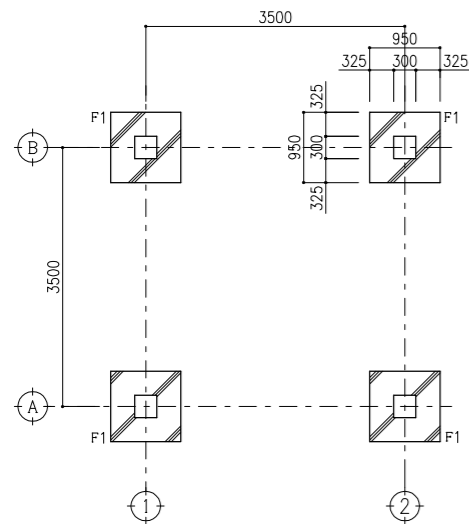
屋根伏図 S=1:50



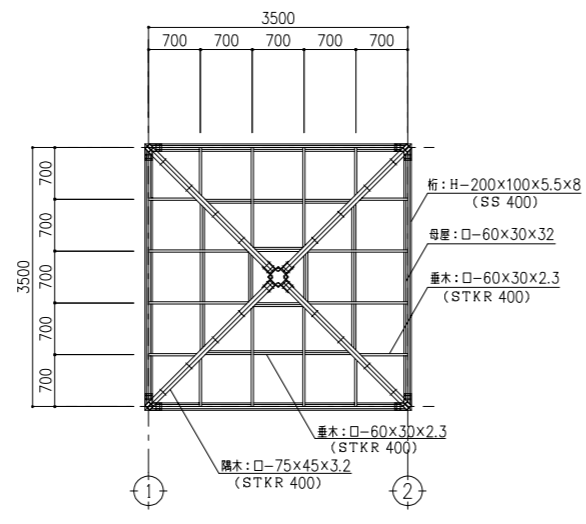
立面図 S=1:50



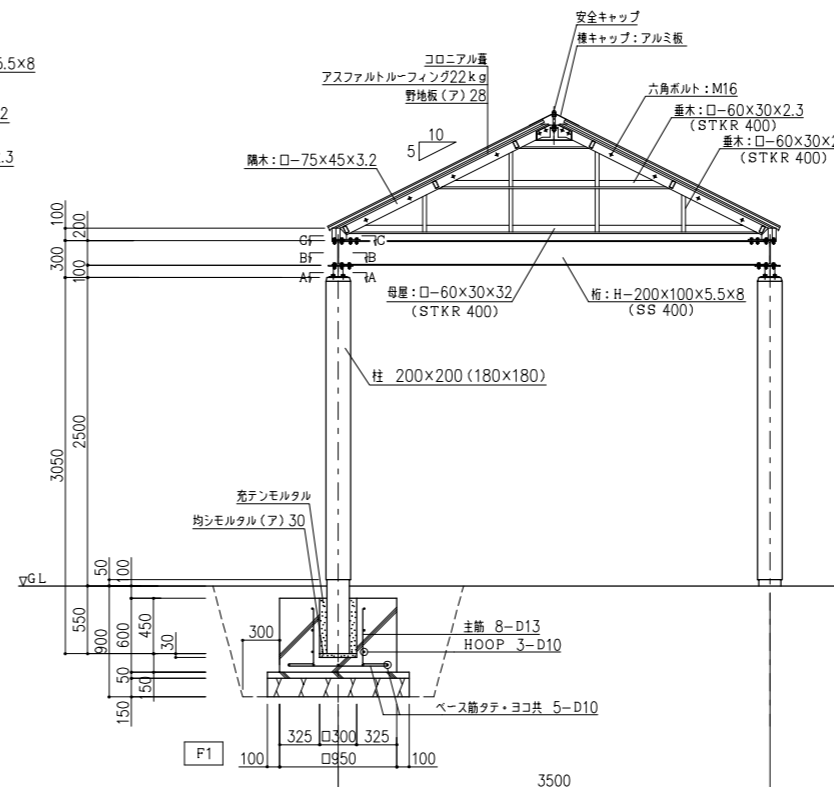
A-A断面図 S=1:5



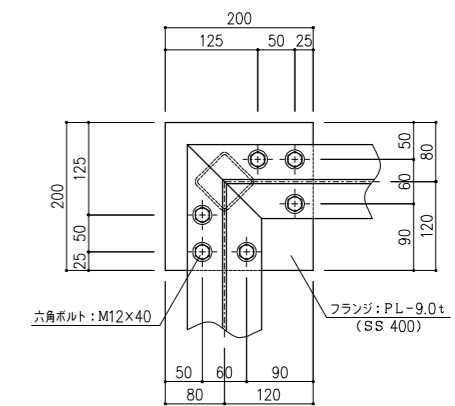
基礎伏図 S=1:50



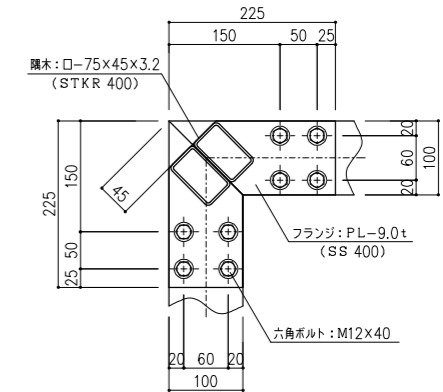
梁伏図 S=1:50



配筋図 S=1:30



B-B断面図 S=1:5



C-C断面図 S=1:5

