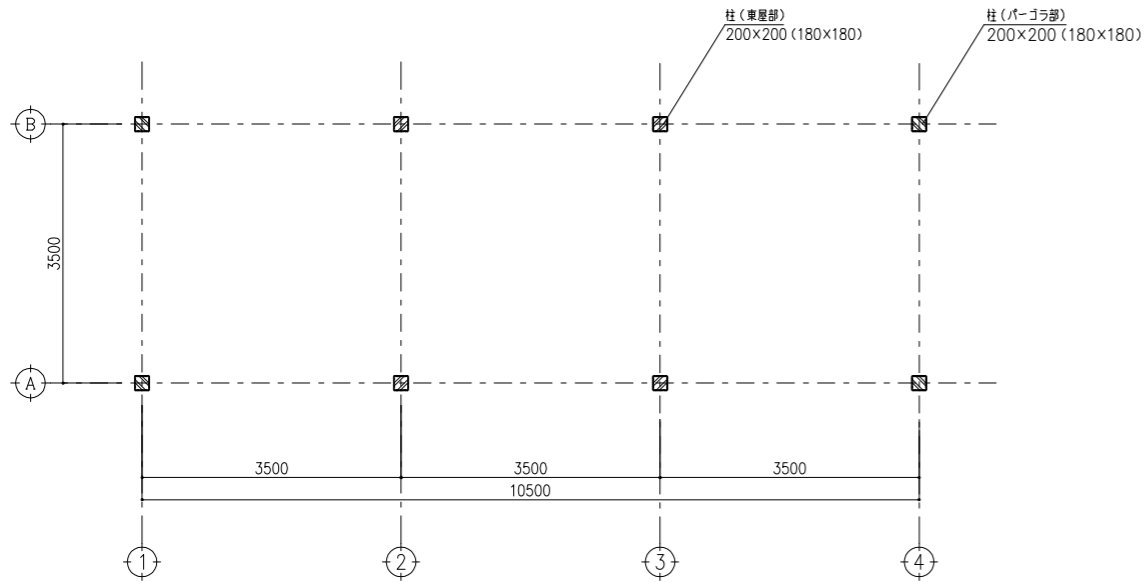
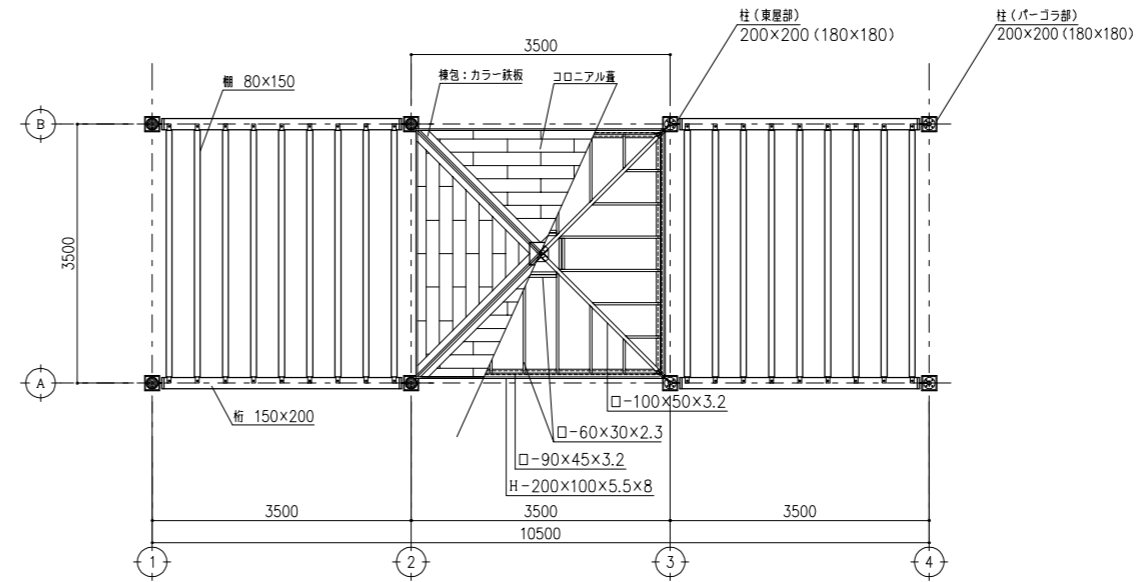


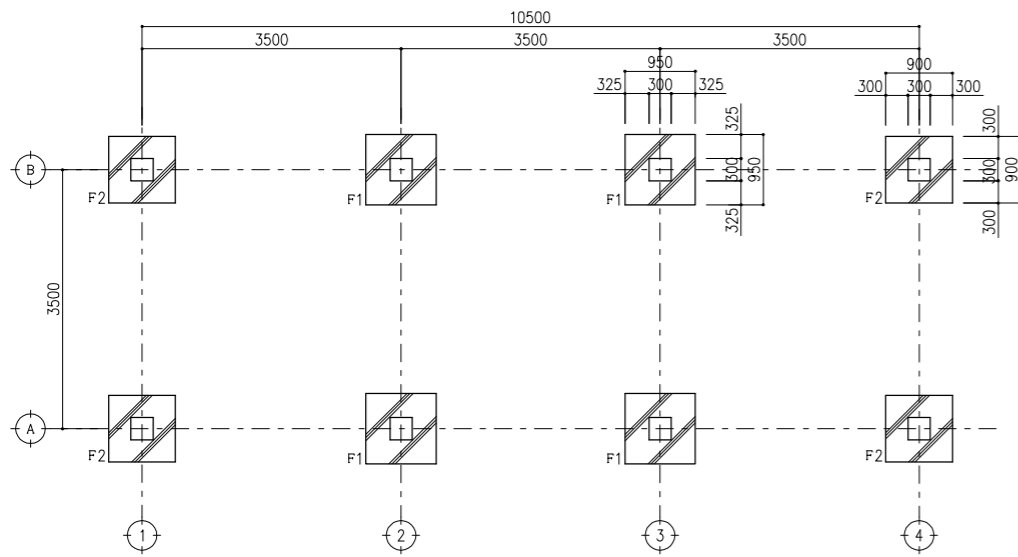
建物概要	
建築面積	12.25M <sup>2</sup>
構造	PCギ木造 平屋建
基礎	鉄筋コンクリート造 独立基礎
屋根	コロニアル葺 (耐風速60m/s)



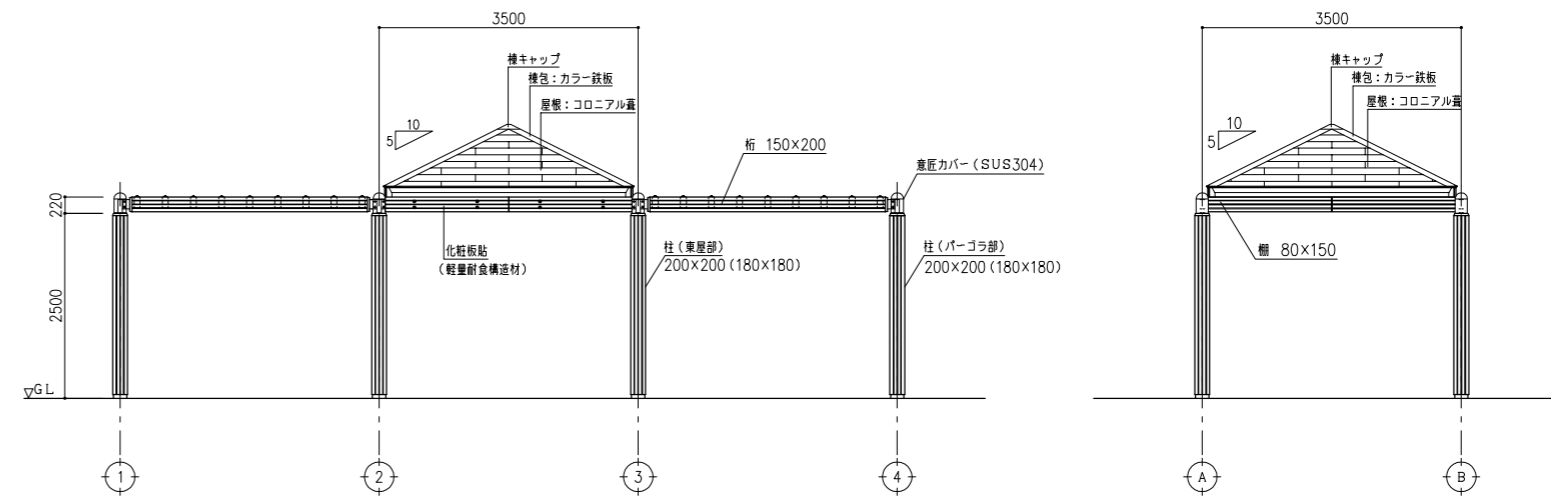
平面図 S=1:50



柱・梁・屋根平面図 S=1:50

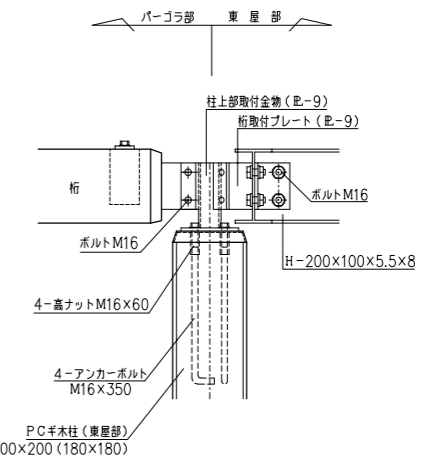
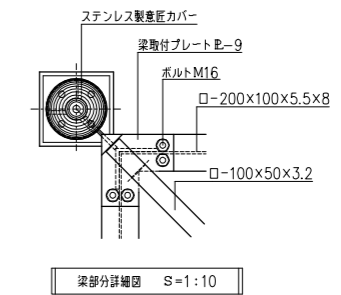
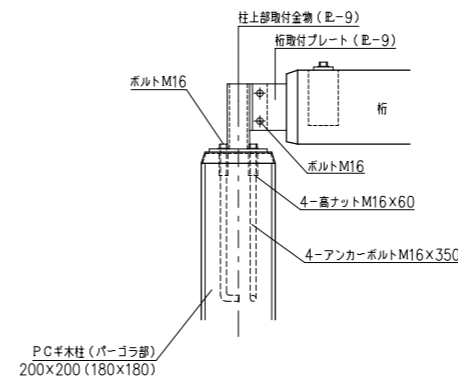
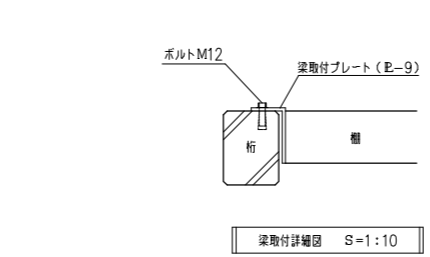
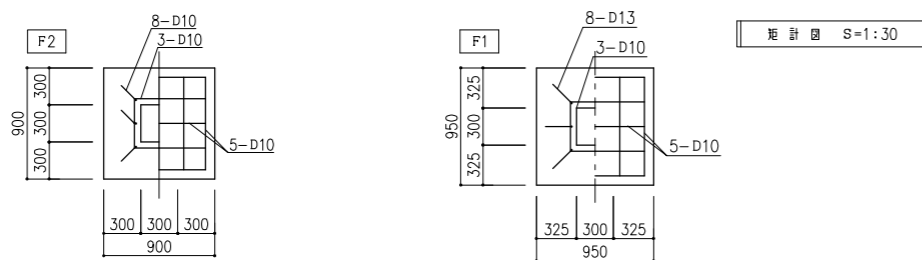
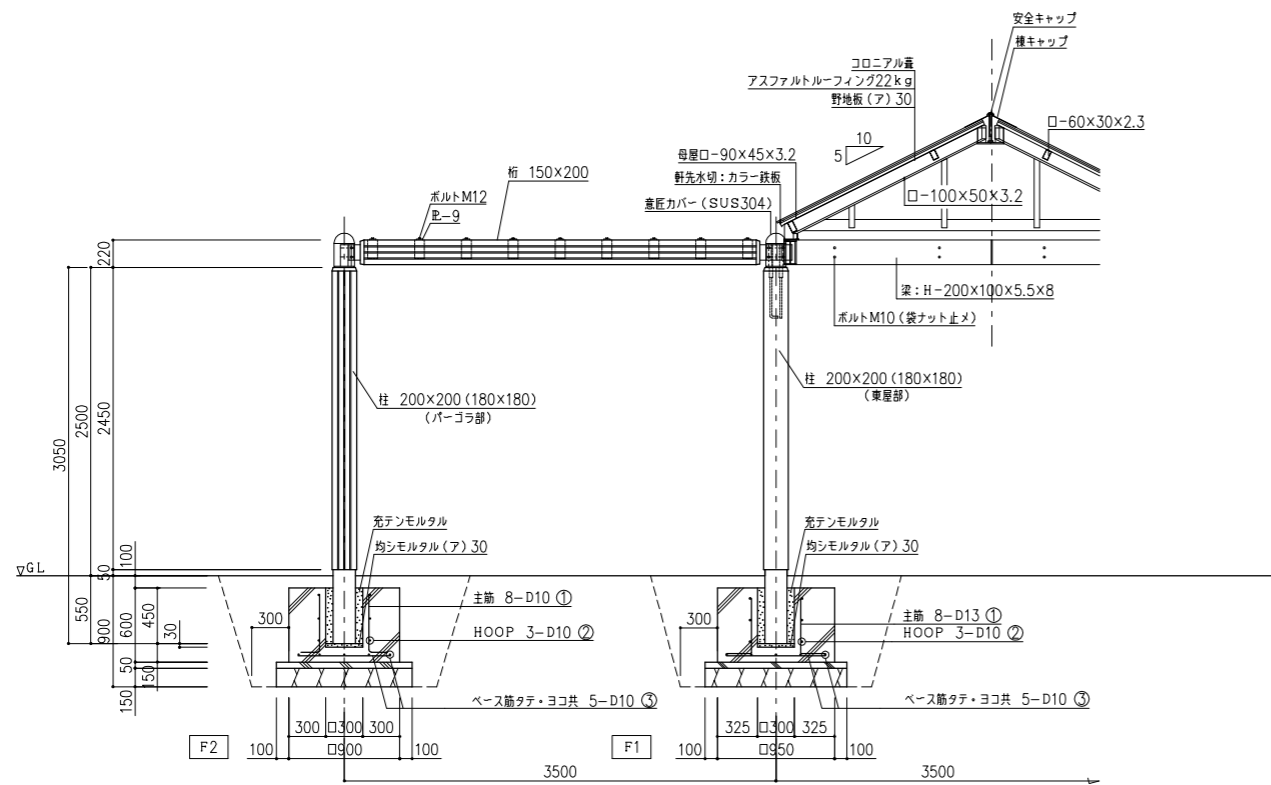


基礎伏図 S=1:50



立面図 S=1:50

- \* スチール部分は全て溶融亜鉛後処理のステンレス塗装とする。
- \* ボルト・金物類、鋼材は製品に含まれるものとする。
- \* 表示寸法は標準寸法であり製作上誤り等により変更することがあります。



柱上部取付詳細図 S=1:10

※ スチール部分は全て溶融亜鉛後処理塗装とする。  
 ※ ボルト、金物類、鋼材は製品に含まれるものとする。  
 ※ 表示寸法は標準寸法であり製作上取り等により変更することがあります。