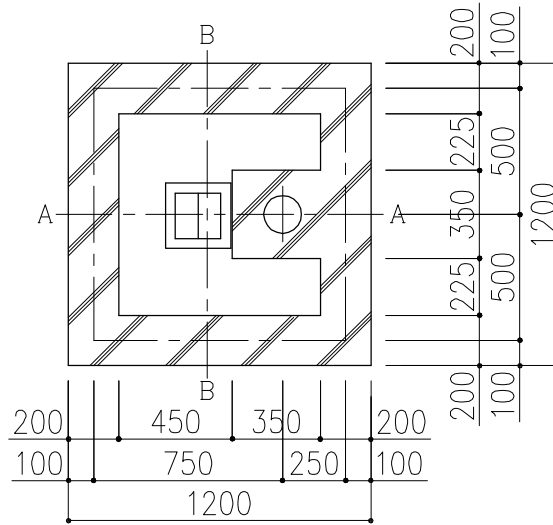


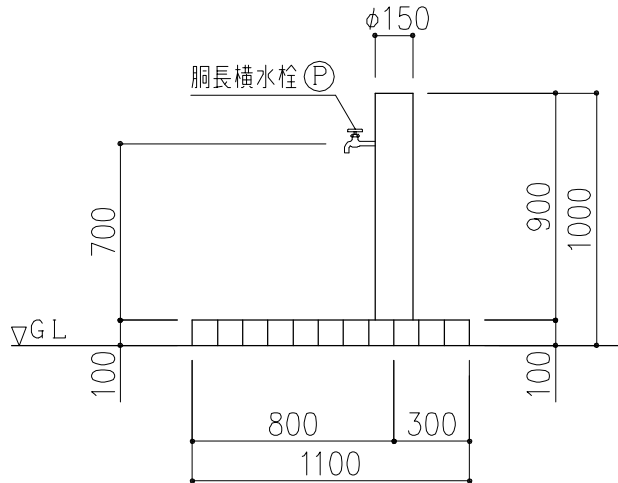
平面図



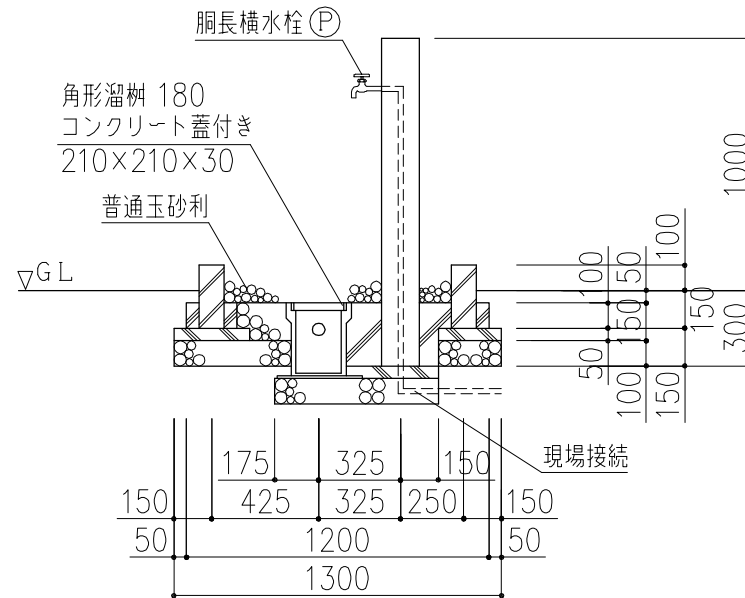
基礎平面図

PCギ木の肌目は、全て
2色すり出し仕上げとする

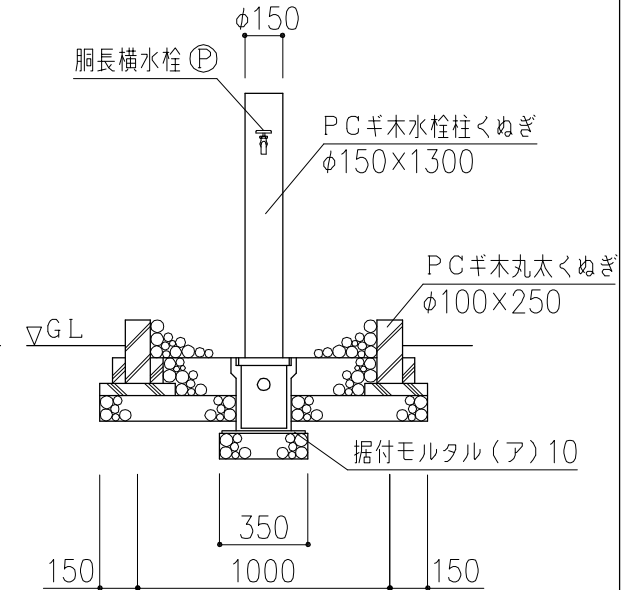
- ※ 印(P) 印ボルト、金物類はPCギ木製品に含む。
- ※ 表示寸法は標準寸法であり製作上収まり等により変更することがあります。
- ※ 水栓柱内15A配管済み。



側面図



基礎A-A断面図



基礎B-B断面図

品名	PCギ木水飲場B	仕様	くぬぎ	縮尺	1:30	記号	WS-BK	1060202
----	----------	----	-----	----	------	----	-------	---------