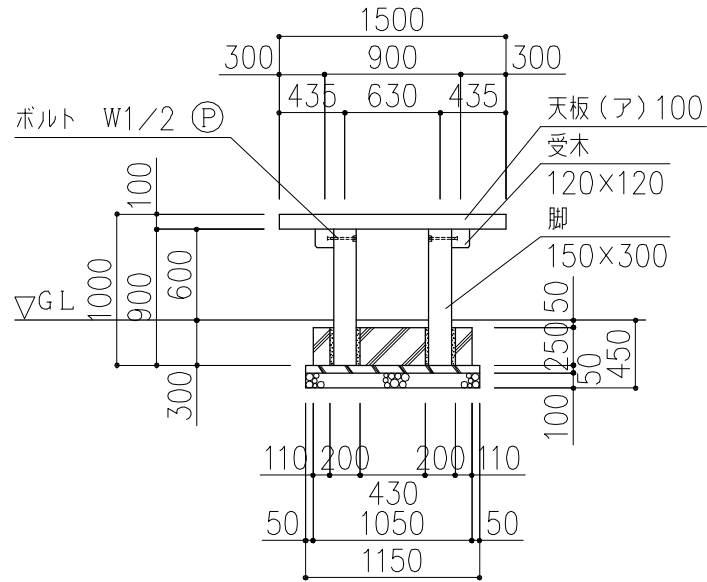
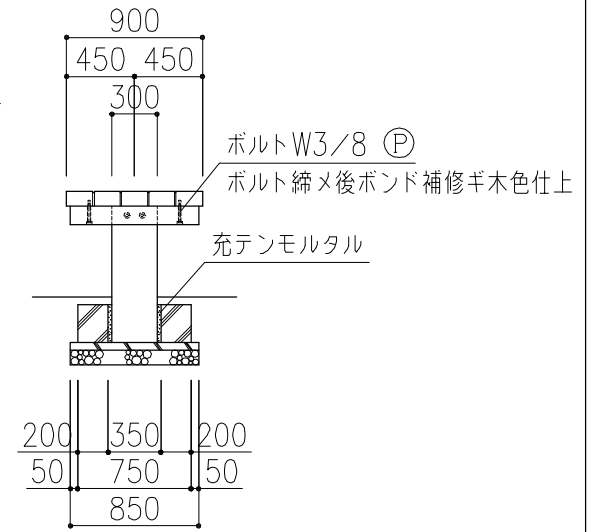


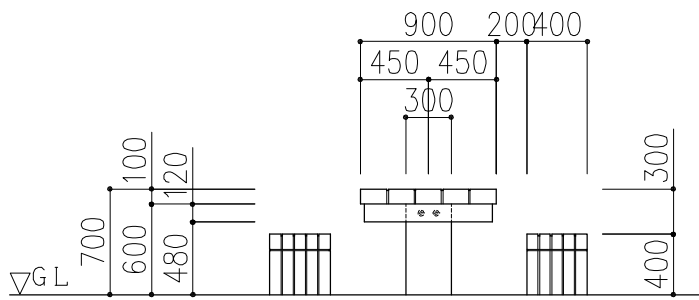
平面図



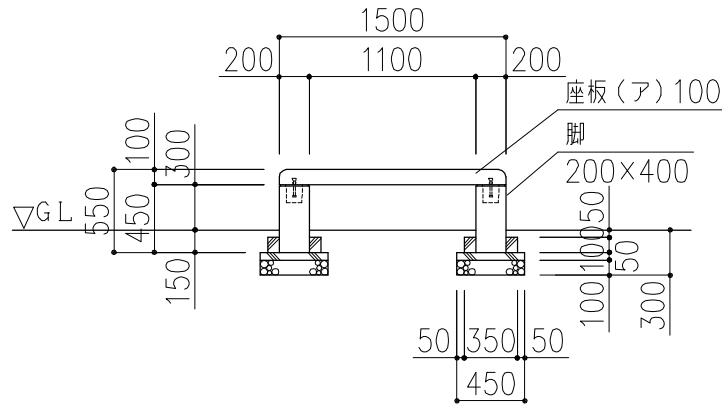
テーブル正面図



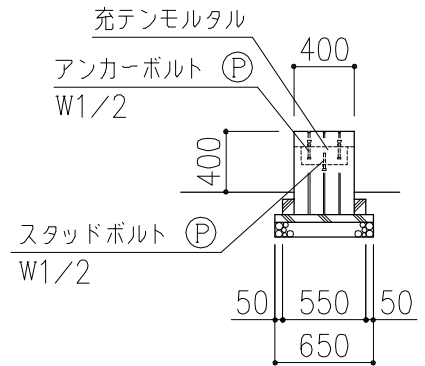
テーブル側面図



側面図



ベンチ正面図



ベンチ側面図

※ (P) 印ボルト。金物類は製品に含む。  
 ※ 表示寸法は標準寸法であり製作上取り等により変更することがあります。

品名	WIZテーブルセットC	仕様	ウッドライン	縮尺	1:50	記号	WTS-B-C	1030103
----	-------------	----	--------	----	------	----	---------	---------